

Technisches Datenblatt

Produktmerkmale



Grillplatte geriffelt verchromt mit Unterbau

| | | |
|---------------|------------------|----------|
| Modell | SAP -Code | 00020106 |
|---------------|------------------|----------|



- Top -Typ: gerillt
- Griddle -Abmessungen [mm x mm]: 560 x 770
- Bratpflegemittel [MM]: 12.00
- Arbeitsplatzmaterial: AISI 304
- Behälter für flüssiges Fett: Ja
- Unabhängige Heizzonen: Eigenständige Bedienung für jede Heizzone
- Maximale Gerätetemperatur [° C]: 300
- Oberflächenfinish: polierter Chrom 0,03 mm
- Abnehmbarer Rand: Ja
- Zündung: Piezo + Dauerflamme

| | | | |
|---------------------------|----------|---------------------------------------|---|
| SAP -Code | 00020106 | Stromgas [KW] | 9.000 |
| Netzbreite [MM] | 800 | Art des Gas | Erdgas, Propan Butan |
| Nettentiefe [MM] | 730 | Griddle -Abmessungen [mm x mm] | 560 x 770 |
| Nettohöhe [MM] | 900 | Top -Typ | gerillt |
| Nettogewicht / kg] | 91.00 | Arbeitsplatztyp | Eingepresst - komfortable Wartung und Reinigung |

Technisches Datenblatt

Technische Zeichnung

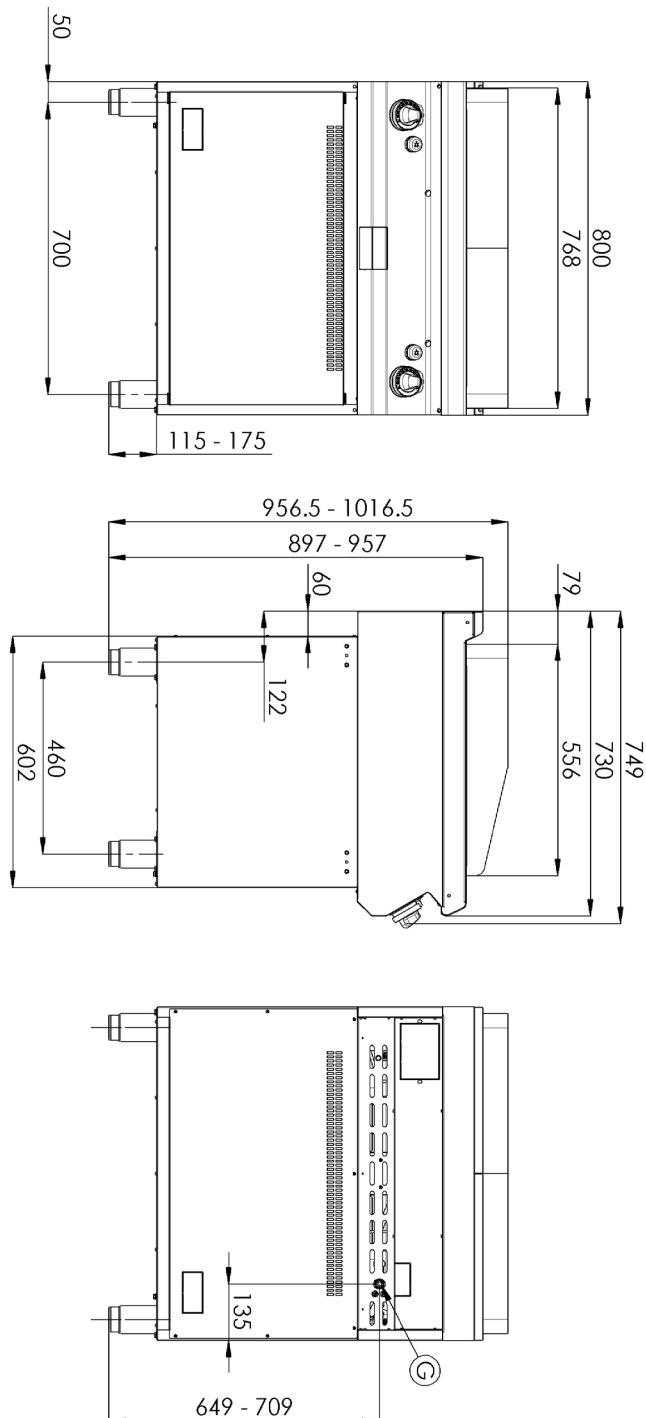


Grillplatte geriffelt verchromt mit Unterbau

Modell

SAP -Code

00020106



Technisches Datenblatt

technische Parameter



Grillplatte geriffelt verchromt mit Unterbau

Modell

SAP -Code

00020106

1. SAP -Code:

00020106

2. Netzbreite [MM]:

800

3. Nettentiefe [MM]:

730

4. Nettohöhe [MM]:

900

5. Nettogewicht / kg]:

91.00

6. Bruttobreite [MM]:

840

7. Grobtiefe [MM]:

800

8. Bruttohöhe [MM]:

1080

9. Bruttogewicht [kg]:

101.00

10. Gerätetyp:

Gasgerät

11. Konstruktionstyp des Geräts:

mit Unterbau

12. Stromgas [KW]:

9.000

13. Zündung:

Piezo + Dauerflamme

14. Art des Gas:

Erdgas, Propan Butan

15. Die Außenfarbe des Geräts:

Edelstahl

16. Material:

AISI 304 obere Platte und Umhüllung

17. Arbeitsplatztyp:

Eingepresst - komfortable Wartung und Reinigung

18. Arbeitsplatzmaterial:

AISI 304

19. Dicke der Arbeitsplatte [MM]:

1.50

20. Oberflächenfinish:

polierter Chrom 0,03 mm

21. Maximale Gerätetemperatur [° C]:

300

22. Mindestvorrichtungstemperatur [° C]:

50

23. Service -Zugänglichkeit:

von durch Abnehmen des Frontpaneels

24. Sicherheits -Thermoelement:

Ja

25. Verstellbare Füße:

Ja

26. Griddle -Abmessungen [mm x mm]:

560 x 770

27. Bratpflegemittel [MM]:

12.00

28. Behälter für flüssiges Fett:

Ja

Technisches Datenblatt

technische Parameter



Grillplatte geriffelt verchromt mit Unterbau

Modell

SAP -Code

00020106

29. Unabhängige Heizzonen:

Eigenständige Bedienung für jede Heizzone

31. Top -Typ:

gerillt

30. Abnehmbarer Rand:

Ja